

M12 St. 0° / M12 Bu. 0°

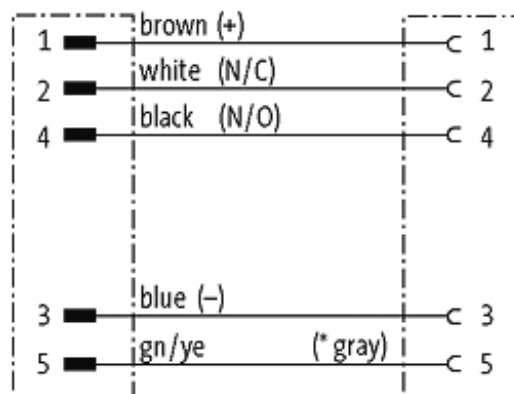
PUR 5x0.34 ge UL/CSA+schleppk. 5m

Stecker gerade auf Buchse gerade

M12 - M12, 5-polig

Art.-Nr. 7005 - M12 Lite - (Kunststoffrändelschraube) auf Anfrage

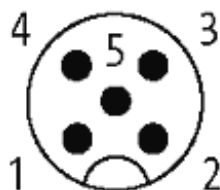
Das Material der Gehäuse ist aus Kunststoff und hat eine gute Chemikalien- und Ölbeständigkeit. Beim Einsatz aggressiver Medien ist die Materialbeständigkeit applikationsbezogen zu überprüfen. Nähere Details auf Anfrage. Abweichende Leitungslängen auf Anfrage lieferbar.

Abbildungen

(* for cable type 126 and 732)

Male

Female



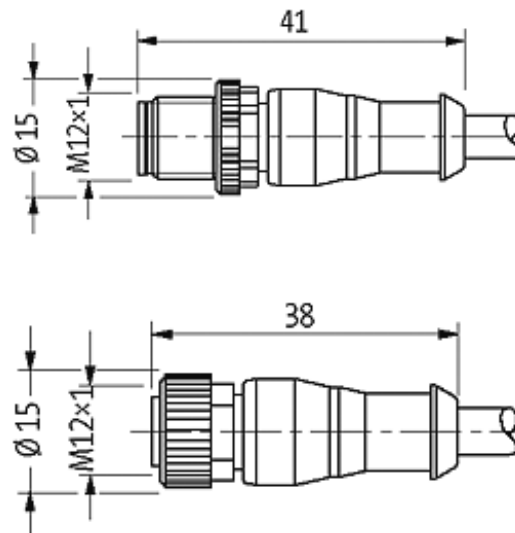


Abbildung stellvertretend

Zulassungen



* nur für Produkte mit UL/CSA-zugelassener Leitung

Bauform

40041

Technische Daten

Betriebsspannung	max. 125 V AC/DC
Betriebsstrom je Kontakt	max. 4 A
Verriegelung der Steckplätze	Schraubgewinde M12 x 1 mm (empf. Anzugsdrehmoment 0.6 Nm) selbstsichernd
Schutzart	IP67 in gestecktem und verschraubtem Zustand (EN 60529)

Leitungen

Kabelnummer	035
Aderzahl/-querschnitt	5 x 0.34 mm ²
Aderisolation	PP (br, ws, bl, sw, gnge)
Schleppkettenwerte	5 Mio.
Torsion	2 Mio. ± 180°/m
Mantelfarbe	gelb
Shore-Härte Außenmantel	90 ± 5A
Material (Mantel)	PUR (UL/CSA)
Außendurchmesser	ca. 5.0 mm
Biegeradius (bewegt)	10 x Außen-Ø
Temperaturbereich (fest)	-40...+80 °C
Temperaturbereich (bewegt)	-25...+80 °C

Die in diesem Datenblatt enthaltenen Angaben wurden mit der größtmöglichen Sorgfalt erarbeitet.
Für Richtigkeit, Vollständigkeit und Aktualität ist die Haftung auf grobes Verschulden begrenzt. Stand: 05/15

Kaufmännische Daten

Mindestbestellmenge	1
Ursprungsland	CZ
Zolltarifnummer	85444290