

M12 Bu. ger. mit freiem Leitungsende

PVC-JB 5x0,34 gelb UL, CSA 5m

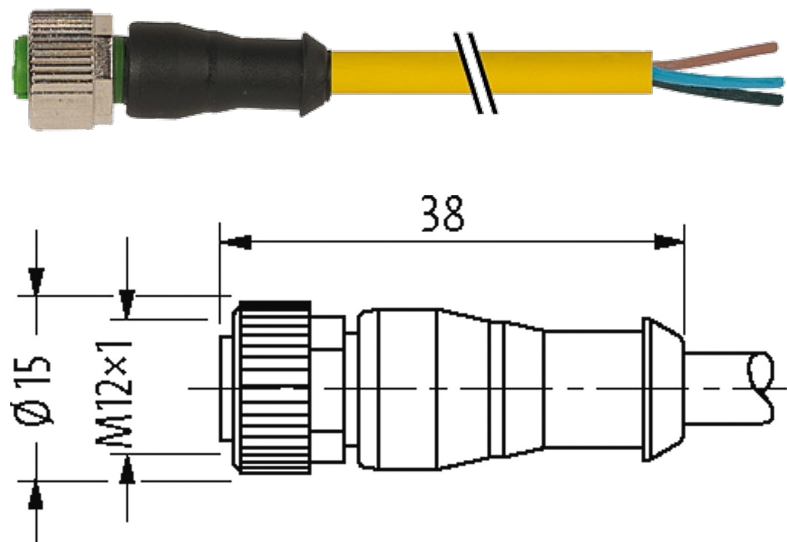
Buchse gerade

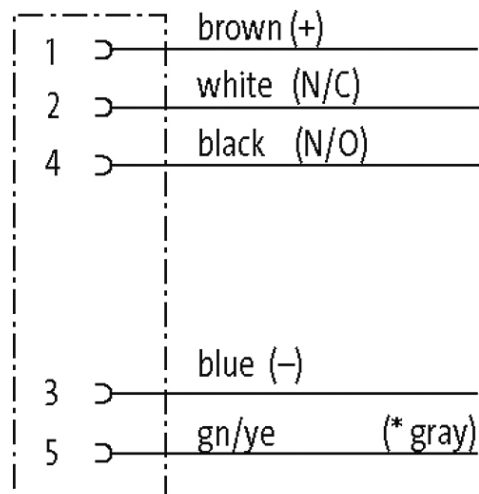
M12, 5-polig

A-kodiert

Art.-Nr. 7005 - M12 Lite - (Kunststoffrändelschraube) auf Anfrage

Das Material der Gehäuse ist aus Kunststoff und hat eine gute Chemikalien- und Ölbeständigkeit. Beim Einsatz aggressiver Medien ist die Materialbeständigkeit applikationsbezogen zu überprüfen. Nähere Details auf Anfrage. Abweichende Leitungslängen auf Anfrage lieferbar.

[Link zum Produkt](#)**Abbildungen**



(* for cable type 126, 732, 219, 619)

Female

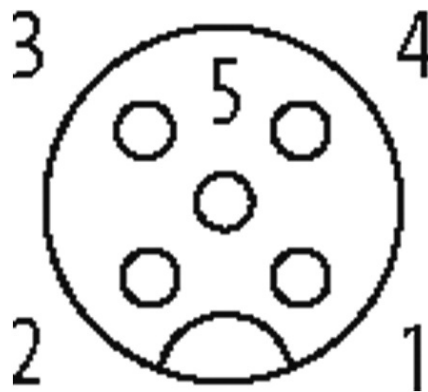


Abbildung stellvertretend

Zulassungen



* nur für Produkte mit UL/CSA-zugelassener Leitung

Bauform

Bauform 12241

Leitungen

| | |
|------------------------|----------------------------|
| Adernzahl/-querschnitt | 5 × 0.34 mm ² |
| Aderisolation | PVC (br, ws, bl, sw, gnge) |
| Material (Mantel) | PVC (UL/CSA) |
| Außen-Ø | 5.2 mm ±5% |
| Biegeradius (bewegt) | 10 × Außen-Ø |

Die in diesem Datenblatt enthaltenen Angaben wurden mit der größtmöglichen Sorgfalt erarbeitet.
Für Richtigkeit, Vollständigkeit und Aktualität ist die Haftung auf grobes Verschulden begrenzt. Stand: 04/18

| | |
|--|--|
| Temperaturbereich (fest) | -30...+80 °C |
| Temperaturbereich (bewegt) | -5...+80 °C |
| Kabelkennung | 015 |
| Kabeltyp | 1 (PVC) |
| Zulassung (Kabel) | UL (AWM-Style 2464/1731), CSA |
| Kabelgewicht [g/m] | 48,40 |
| Material (Leiter) | Cu-Litze, blank |
| Widerstand (Leiter) | max. 60 Ohm/km (20 °C) |
| Einzeldraht-Ø (Leiter) | 0.15 mm |
| Aufbau (Leiter) | 19 × 0.15 mm (Litzenklasse 5) |
| Querschnitt (Leiter) | 5 × 0.34 mm ² |
| AWG | ähnlich AWG 22 |
| Material (Aderisolierung) | PVC |
| Materialeigenschaften (Aderisolierung) | FCKW-, cadmium-, silikon- und bleifrei |
| Shore-Härte (Aderisolierung) | 45 ±5 D |
| Ader-Ø inkl. Isolierung | 1.25 mm ±5% |
| Aderfarbe/Nummerierung | br, sw, bl, ws, gnge längsgestreift |
| Verseilverbund | 5 Adern um Kernfüller verseilt |
| Schirmung | nein |
| Material (Mantel) | PVC |
| Materialeigenschaften (Mantel) | FCKW-, cadmium-, silikon- und bleifrei |
| Shore-Härte (Mantel) | 85 ±5 A |
| Außen-Ø (Mantel) | 5.2 mm ±5% |
| Farbe (Mantel) | gelb |
| chemische Beständigkeit | gute Öl-, Benzin- und Chemikalienbeständigkeit |
| thermische Beständigkeit | flammwidrig nach UL 1581 VW1 / CSA FT 1 |
| Nennspannung | UL 300 V AC |
| Prüfspannung | 2000 V AC |
| Strombelastbarkeit | nach DIN VDE 0298-4 |
| Temperaturbereich (fest) | -30...+80 °C |
| Temperaturbereich (bewegt) | -5...+80 °C |
| Biegeradius (fest) | 5 × Außen-Ø |
| Biegeradius (bewegt) | 10 × Außen-Ø |
| Mantelfarbe | gelb |
| Technische Daten | |
| Betriebsspannung | max. 125 V AC/DC |
| Betriebsspannung (nur UL-listed) | max. 30 V AC/DC |
| Bemessungsstoßspannung | 1.5 kV |
| Betriebsstrom je Kontakt | max. 4 A |
| Polzahl | 5 |
| Isolierstoffgruppe | IEC 60664-1, category I |

Die in diesem Datenblatt enthaltenen Angaben wurden mit der größtmöglichen Sorgfalt erarbeitet. Für Richtigkeit, Vollständigkeit und Aktualität ist die Haftung auf grobes Verschulden begrenzt. Stand: 04/18

| | |
|--------------------------------------|--|
| Kodierung | A-kodiert |
| LED-Anzeige | nein |
| Verriegelung der Steckplätze | Schraubgewinde M12 × 1 mm (empf. Anzugsdrehmoment 0.6 Nm) selbstsichernd |
| Verschraubung | M12 (SW13) |
| Schutzart | IP65, IP66K, IP67 in gestecktem und verschraubtem Zustand (EN 60529) |
| Material (Verriegelung) | Zink-Druckguss, matt vernickelt |
| Material | PUR |
| passend für Wellenschlauch (Innen-Ø) | 10 mm |

Allgemeine Daten

| | |
|------------------------------|--|
| Normen | DIN EN 61076-2-101 (M12) |
| Befestigungsart | gesteckt, verschraubt |
| Material (Kontakt) | Kupferlegierung |
| Material (Kontaktoberfläche) | Au |
| Material (Dichtung) | FKM |
| Verschmutzungsgrad | 3 |
| Abmantellänge | 20 mm |
| Temperaturbereich | -25...+85 °C, abhängig von angeschlossener Leitung |

Kaufmännische Daten

| | |
|--------------------|---------------|
| EAN | 4048879211772 |
| eClass | 27279218 |
| Ursprungsland | CZ |
| Verpackungseinheit | 1 |
| Zolltarifnummer | 85444290 |