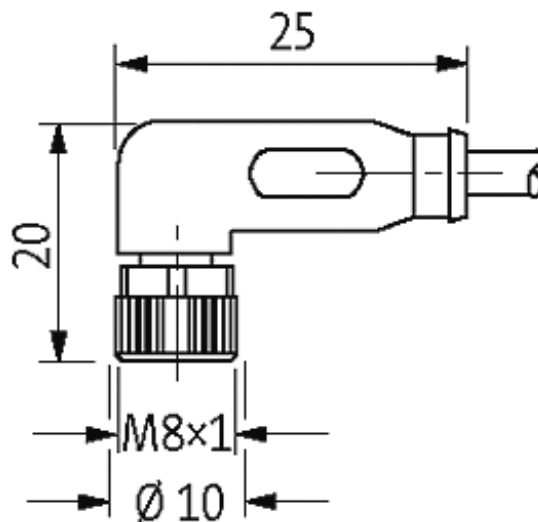
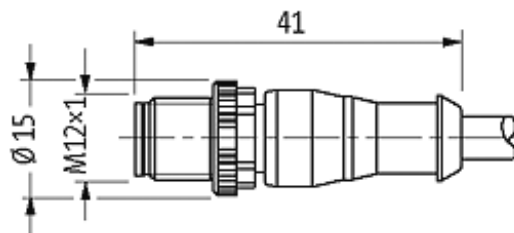


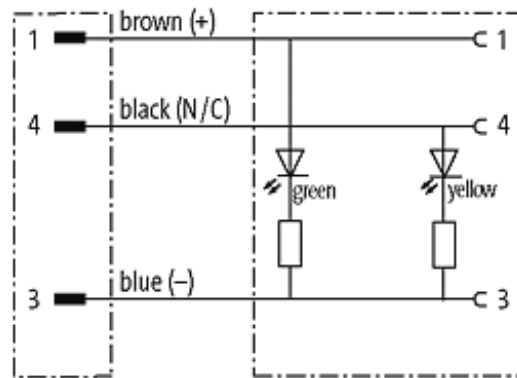
**M12 St. ger. auf M8 Bu. gew. mit LED**

PUR-OB 3x0,25 schw UL, CSA + schleppk. 2m

Das Material der Gehäuse ist aus Kunststoff und hat eine gute Chemikalien- und Ölbeständigkeit. Beim Einsatz aggressiver Medien ist die Materialbeständigkeit applikationsbezogen zu überprüfen. Nähere Details auf Anfrage. Abweichende Leitungslängen auf Anfrage lieferbar.

**Abbildungen**

stay connected



Male

Female

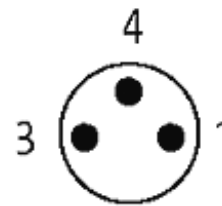
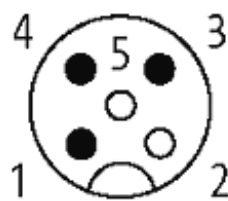


Abbildung stellvertretend

### Zulassungen



\* nur für Produkte mit UL/CSA-zugelassener Leitung

### Bauform

40641

### Technische Daten

Betriebsspannung	24 V DC $\pm 25\%$
Betriebsstrom je Kontakt	max. 4 A
Verriegelung der Steckplätze	Schraubgewinde M8/M12 $\times$ 1 mm (empf. Anzugsdrehmoment 0.4/0.6 Nm), selbstsichernd
Schutzart	IP67 in gestecktem und verschraubtem Zustand (EN 60529)

### Leitungen

Kabelnummer	630
Adernzahl/-querschnitt	3 $\times$ 0.25 mm <sup>2</sup>
Aderisolation	PP (br, bl, sw)
Schleppkettenwerte	5 Mio.
Torsion	2 Mio. $\pm$ 180°/m
Mantelfarbe	schwarz
Shore-Härte Außenmantel	90 $\pm$ 5A

Die in diesem Datenblatt enthaltenen Angaben wurden mit der größtmöglichen Sorgfalt erarbeitet.  
Für Richtigkeit, Vollständigkeit und Aktualität ist die Haftung auf grobes Verschulden begrenzt. Stand: 01/15

Material (Mantel)	PUR (UL/CSA)
Außendurchmesser	ca. 4.3 mm
Biegeradius (fest)	5 × Außen-Ø
Biegeradius (bewegt)	10 × Außen-Ø
Temperaturbereich (fest)	-40...+80 °C
Temperaturbereich (bewegt)	-25...+80 °C

**Allgemeine Daten**

Temperaturbereich	-25...+85 °C, abhängig von angeschlossener Leitung
-------------------	----------------------------------------------------

**Kaufmännische Daten**

Mindestbestellmenge	1
Ursprungsland	DE
Zolltarifnummer	85444290