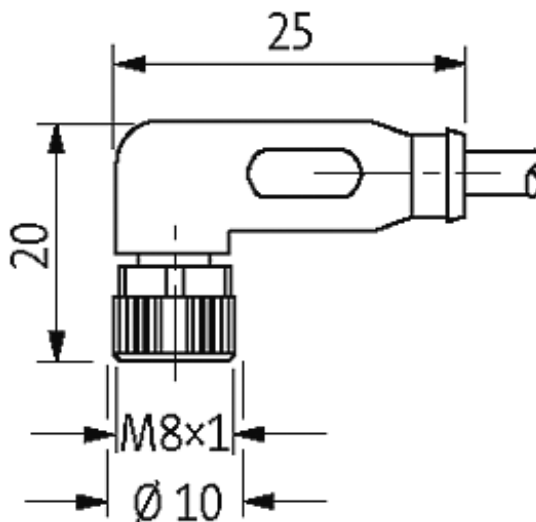
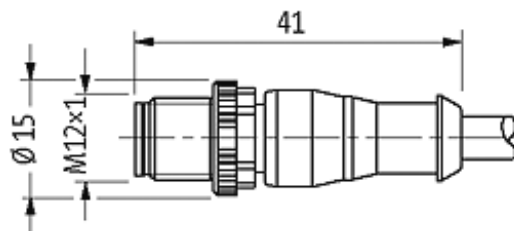


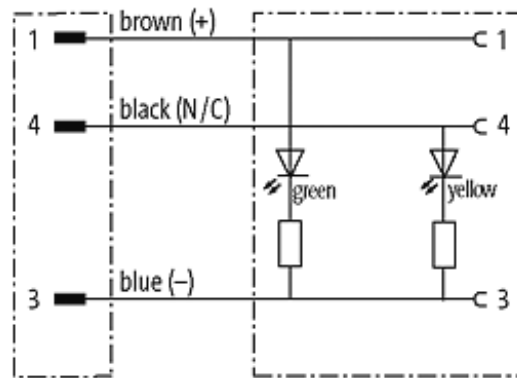
M12 St. ger. auf M8 Bu. gew. mit LED

PUR-OB 3x0,25 schw UL, CSA + schleppk. 3m

Das Material der Gehäuse ist aus Kunststoff und hat eine gute Chemikalien- und Ölbeständigkeit. Beim Einsatz aggressiver Medien ist die Materialbeständigkeit applikationsbezogen zu überprüfen. Nähere Details auf Anfrage. Abweichende Leitungslängen auf Anfrage lieferbar.

Abbildungen

stay connected



Male

Female

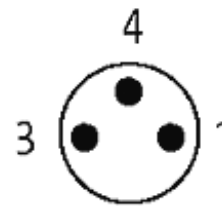
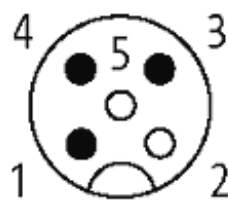


Abbildung stellvertretend

Zulassungen



* nur für Produkte mit UL/CSA-zugelassener Leitung

Bauform

40641

Technische Daten

| | |
|------------------------------|---|
| Betriebsspannung | 24 V DC $\pm 25\%$ |
| Betriebsstrom je Kontakt | max. 4 A |
| Verriegelung der Steckplätze | Schraubgewinde M8/M12 \times 1 mm (empf. Anzugsdrehmoment 0.4/0.6 Nm), selbstsichernd |
| Schutzart | IP67 in gestecktem und verschraubtem Zustand (EN 60529) |

Leitungen

| | |
|-------------------------|---------------------------------|
| Kabelnummer | 630 |
| Adernzahl/-querschnitt | 3 \times 0.25 mm ² |
| Aderisolation | PP (br, bl, sw) |
| Schleppkettenwerte | 5 Mio. |
| Torsion | 2 Mio. \pm 180°/m |
| Mantelfarbe | schwarz |
| Shore-Härte Außenmantel | 90 \pm 5A |

Die in diesem Datenblatt enthaltenen Angaben wurden mit der größtmöglichen Sorgfalt erarbeitet.
Für Richtigkeit, Vollständigkeit und Aktualität ist die Haftung auf grobes Verschulden begrenzt. Stand: 01/15

| | |
|----------------------------|--------------|
| Material (Mantel) | PUR (UL/CSA) |
| Außendurchmesser | ca. 4.3 mm |
| Biegeradius (fest) | 5 × Außen-Ø |
| Biegeradius (bewegt) | 10 × Außen-Ø |
| Temperaturbereich (fest) | -40...+80 °C |
| Temperaturbereich (bewegt) | -25...+80 °C |

Kaufmännische Daten

| | |
|---------------------|----------|
| Mindestbestellmenge | 1 |
| Ursprungsland | DE |
| Zolltarifnummer | 85444290 |