

Cube67 Busknoten

Profibus DP

PROFIBUS DP

Gehäuse ist vollvergossen. Anschlussleitungen finden Sie im Kapitel "Anschlussstechnik"

Abbildungen

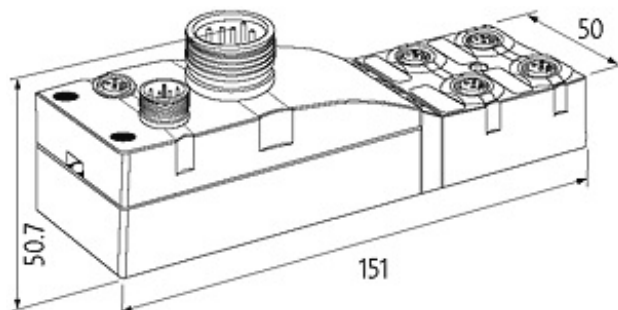
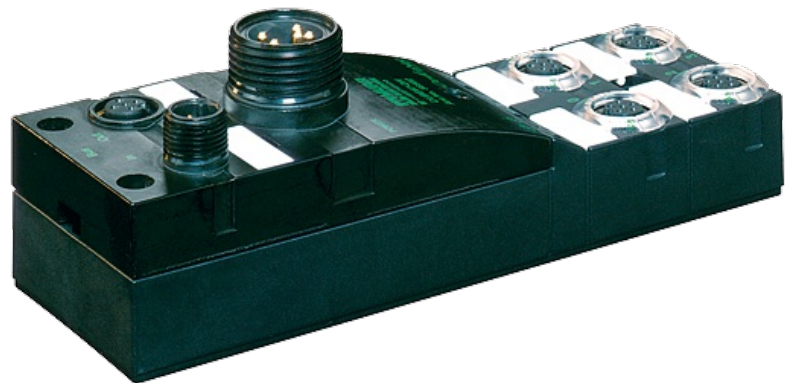
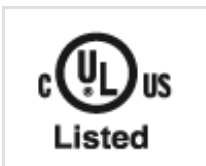


Abbildung stellvertretend

Zulassungen



Bustechnologien



Allgemeine Daten

Schutzart

IP67

Die in diesem Datenblatt enthaltenen Angaben wurden mit der größtmöglichen Sorgfalt erarbeitet.
Für Richtigkeit, Vollständigkeit und Aktualität ist die Haftung auf grobes Verschulden begrenzt. Stand: 06/14

Murrelektronik GmbH | Falkenstraße 3, 71570 Oppenweiler | Fon +49 (71 91) 47-0, Fax +49 (71 91) 47-491000 | shop@murrelektronik.de | shop.murrelektronik.de

Temperaturbereich	0...+55 °C (Lagertemperatur -20...+75 °C)
Befestigungsart	2-Loch Schraubbefestigung
Feldbus	
Betriebsarten	Sync- und Freeze-Mode werden unterstützt
Übertragungsrate	bis 12 Mbit/s
Adressierung	Drehschalter 0...99
Spannungsversorgung	
Betriebsspannung	24 V DC (EN 61131-2)
Versorgung Sensor-System/Aktor	über 7/8" Power; max. 9 A
Stromaufnahme	max. 120 mA
Interne Systemverbindung	über M12, 6-polig; max. 4 A
Diagnose	
Kommunikationsstatus	per LED und BUS
Diagnose per LED	pro Modul und Kanal
Diagnose per BUS	pro Modul und Kanal
Überwachung - Unterspannung	ja
Überwachung - keine Spannung	ja
Kurzschluss und Überlast	ja
Kaufmännische Daten	
Mindestbestellmenge	1
Ursprungsland	DE
Zolltarifnummer	85176200