

Cube67 Ventilanschlutung, Erweiter.-modul

24 digitale Ausgänge für BOSCH HF04/HF03-LG

Erweiterungsmodul

DO32 - Valve (E) 0.5 m

Multipol-Stecker (0.5 A)

BOSCH - HF04

Gehäuse ist vollvergossen. Anschlussleitungen finden Sie im Kapitel "Anschlussstechnik"

Abbildungen

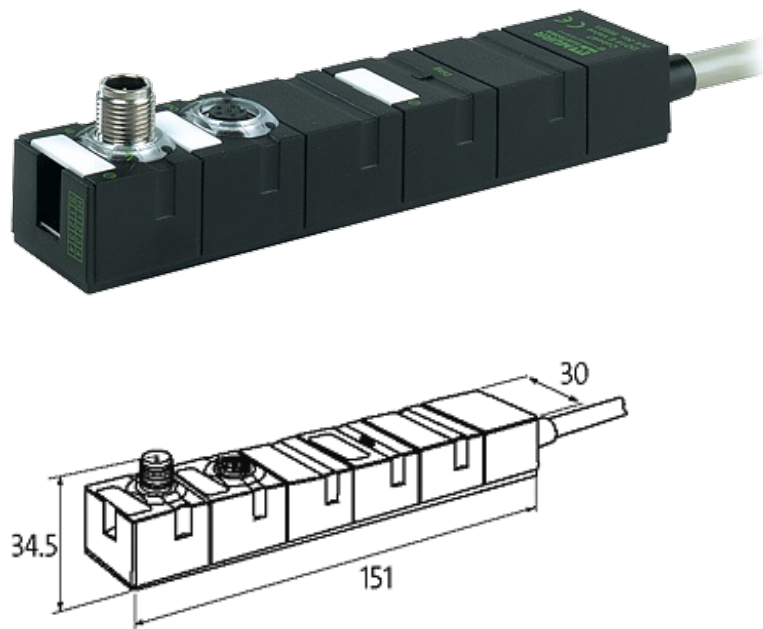


Abbildung stellvertretend

Zulassungen



Allgemeine Daten

Schutzart	IP67
Temperaturbereich	0...+55 °C (Lagertemperatur -20...+75 °C)
Befestigungsart	2-Loch Schraubbefestigung

Interne Kommunikation

Modulversorgung	über interne Systemverbindung (max. 2×4 A)
-----------------	--

LED-Anzeige	US: Sensorversorgung und interne Spannungsversorgung (grün: OK); UA: Aktorversorgung (grün: OK)
-------------	---

Stromaufnahme	max. 50 mA
---------------	------------

Ausgang

Aktorversorgung UA	24 V DC (EN 61131-2), über Systemverbindung (max. 4 A)
--------------------	--

Schaltstrom je Ausgang	kurzschluss- und überlastfest
------------------------	-------------------------------

Diagnose

Kommunikationsstatus	per LED
----------------------	---------

Diagnose per LED	pro Modul
------------------	-----------

Diagnose per BUS	pro Modul und Kanal
------------------	---------------------

Überwachung - Unterspannung	ja
-----------------------------	----

Überwachung - keine Spannung	ja
------------------------------	----

Kurzschluss und Überlast	ja
--------------------------	----

Aktorwarnung	pro Kanal per BUS
--------------	-------------------

Leitung

Aderzahl/-querschnitt	36 × 0.14 mm ²
-----------------------	---------------------------

Material (Mantel)	PVC
-------------------	-----

Kaufmännische Daten

Mindestbestellmenge	1
---------------------	---

Ursprungsland	DE
---------------	----

Zolltarifnummer	85176200
-----------------	----------