

M8 St. 0° / RJ45 St. 0° gesch. Ethercat

PUR 1x4xAWG26 geschirmt gn UL/CSA+schleppk. 1m

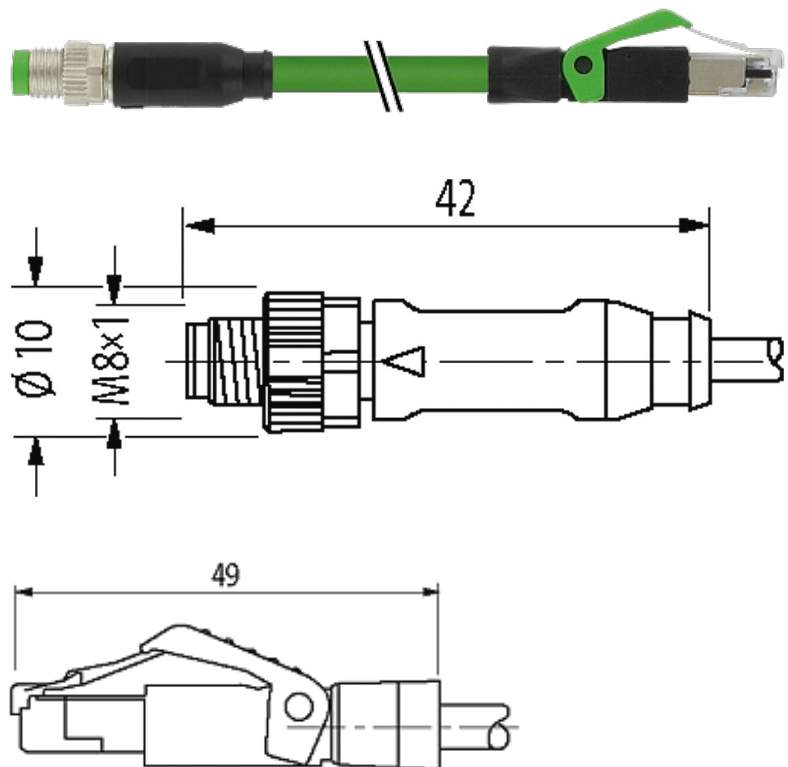
Ethernet CAT5

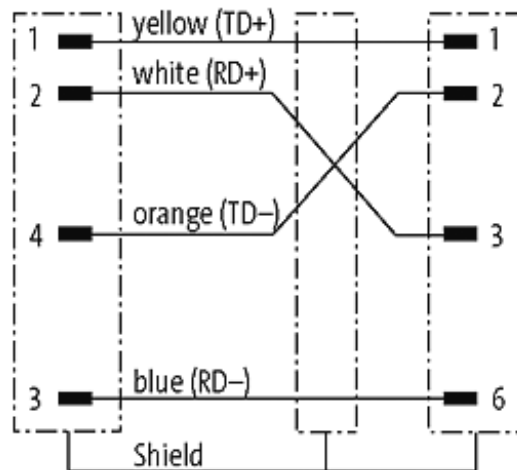
Stecker gerade - Stecker gerade

M8, 4-polig - RJ45, 8/4-polig

geschirmt

Abweichende Leitungslängen auf Anfrage lieferbar. Das Material der Gehäuse ist aus Kunststoff und hat eine gute Chemikalien- und Ölbeständigkeit. Beim Einsatz aggressiver Medien ist die Materialbeständigkeit applikationsbezogen zu überprüfen. Nähere Details auf Anfrage.

[Link zum Produkt](#)**Abbildungen**



Male

Male

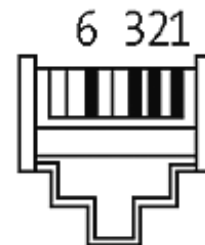


Abbildung stellvertretend

Zulassungen



* nur für Produkte mit UL/CSA-zugelassener Leitung

Bustechnologien



Bauform

Bauform 89721

Leitungen

Adernzahl/-querschnitt	1×4×0.15 mm ²
Aderisolation	PO (ws, ge, bl, or)
Material (Mantel)	PUR (UL/CSA)
Außen-Ø	4.9 mm ±5%
Biegeradius (bewegt)	12 × Außen-Ø
Temperaturbereich (fest)	-20...+80 °C
Temperaturbereich (bewegt)	-20...+50 °C

Die in diesem Datenblatt enthaltenen Angaben wurden mit der größtmöglichen Sorgfalt erarbeitet. Für Richtigkeit, Vollständigkeit und Aktualität ist die Haftung auf grobes Verschulden begrenzt. Stand: 04/18

Kabelkennung	791
Zulassung (Kabel)	UL (AWM-Style 20236/1589), CSA; CE
Kabelgewicht [g/m]	59,40
Material (Leiter)	Cu-Litze, blank
Widerstand (Leiter)	max. 139.3 Ohm/km (20 °C)
Einzeldraht-Ø (Leiter)	0.15 mm
Aufbau (Leiter)	19 × 0.15 mm (Litzenklasse 5)
Querschnitt (Leiter)	1×4×AWG26
AWG	ähnlich AWG 26
Material (Aderisolierung)	PO
Ader-Ø inkl. Isolierung	1.0 mm ±5%
Adernfarbe/Nummerierung	ws, or, bl, ge
Verseilverbund	4 Adern verseilt
Schirmung	ja
Schirmung (Art)	Kupfergeflecht
optische Schirmbedeckung	min. 85%
Material (Mantel)	PUR
Materialeigenschaften (Mantel)	FCKW-, halogen-, cadmium-, silikon- und bleifrei
Außen-Ø (Mantel)	4.9 mm ±5%
Farbe (Mantel)	grün
chemische Beständigkeit	gute Öl-, Benzin- und Chemikalienbeständigkeit
thermische Beständigkeit	flammwidrig
Temperaturbereich (fest)	-20...+80 °C
Temperaturbereich (bewegt)	-20...+50 °C
Biegeradius (fest)	7.5 × Außen-Ø
Biegeradius (bewegt)	12 × Außen-Ø
Anzahl Biegezyklen (Schleppkette)	max. 5 Mio. (25 °C)
Verfahrweg (Schleppkette)	max. 5 m (horizontal)
Verfahrgeschwindigkeit (Schleppkette)	max. 300 m/min
Beschleunigung (Schleppkette)	max. 5 m/s ²
Mantelfarbe	grün
Technische Daten	
Betriebsspannung	max. 60 V DC
Betriebsspannung (nur UL-listed)	max. 30 V DC
Bemessungsstoßspannung	1.0 kV
Betriebsstrom je Kontakt	max. 1.5 A (20 °C)
Isolierstoffgruppe	IEC 60664-1, category I
Übertragungsparameter	CAT5, Class D (ISO/IEC 11801:2002), (EN 50173-1)
Verriegelung der Steckplätze	Schraubgewinde M8 × 1 mm (empf. Anzugsdrehmoment 0.4 Nm) selbstsichernd
Verschraubung	M8 (SW9)
Schutzart	IP67 (M8) - IP20 (RJ45)

Die in diesem Datenblatt enthaltenen Angaben wurden mit der größtmöglichen Sorgfalt erarbeitet. Für Richtigkeit, Vollständigkeit und Aktualität ist die Haftung auf grobes Verschulden begrenzt. Stand: 04/18

Material (Verriegelung)	Zink-Druckguss, matt vernickelt
-------------------------	---------------------------------

Material	PUR
----------	-----

passend für Welschlauch (Innen-Ø)	6.5 mm
-----------------------------------	--------

Allgemeine Daten

Normen	DIN EN 61076-2-104 (M8)
--------	-------------------------

Verschmutzungsgrad	3
--------------------	---

Temperaturbereich	-25...+85 °C, abhängig von angeschlossener Leitung
-------------------	--

Kaufmännische Daten

EAN	4048879403429
-----	---------------

eClass	27061801
--------	----------

Ursprungsland	DE
---------------	----

Verpackungseinheit	1
--------------------	---

Zolltarifnummer	85444210
-----------------	----------